
**Крепление к баку - OIL TANK CONNECTION**

B	Фланец с отверстиями Flange with bayonet cap
G	G 1/4"

**Фильтр. элемент сапуна - FILTERING ELEMENT**

00	Без фильтрующего элемента Without
03	3 мкм
10	10 мкм

**Уплотнение - GASKET**

0	Без уплотнения (исполнение G1) Without  G1 connection only
B	Пробка (исполнение B) Cork  B connection only

**Клапан давления - PRESSURE VALVE**

0	Без Without
---	----------------

**Исполнения - PERSONALIZATIONS**

P01	Хромированная крышка с лого MP Chromated cover with MP logo
P02	Хромированная крышка Neutral cover
P03	Крышка черн. цвета с лого MP (min. 1000 шт) MP logo - black painted  min. 1000 pcs
P04	Крышка черного цвета (min. 1000 шт) Neutral cover - black painted  min. 1000 pcs
Pxx	Лого по желанию заказчика (min. 1000 шт) Customer personalizations  min. 1000 pcs

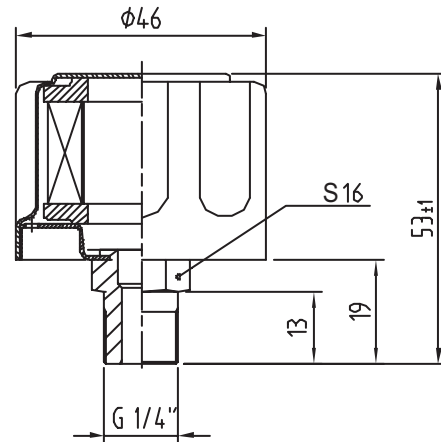
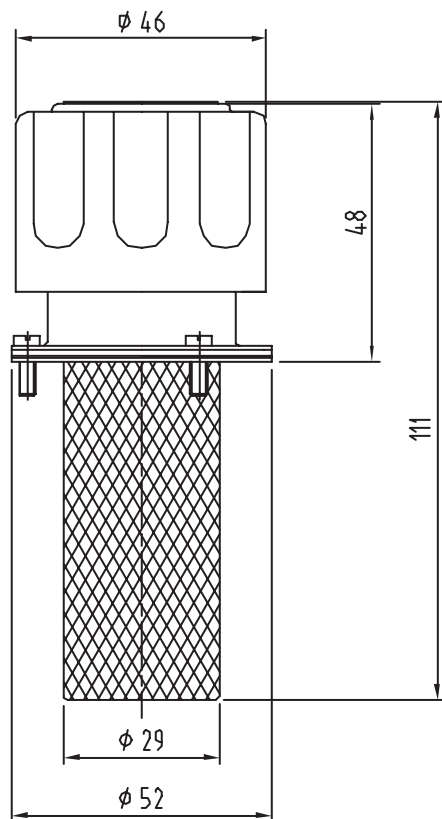
**Заливная корзина - BASKET**

0	Без корзины - without basket
1	L=65 мм

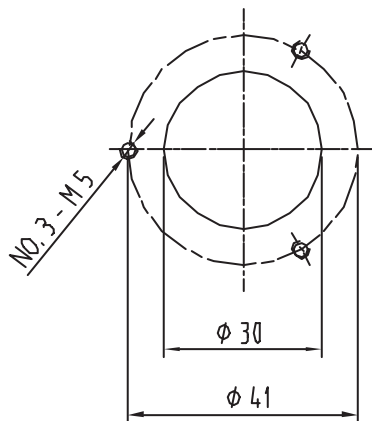
**Исполнение - OPTIONS**

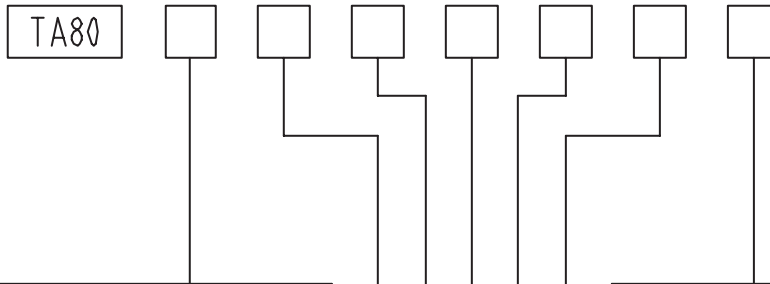
0	Стандартное
---	-------------





Отверстия в баке  
HOLES IN THE TANK




**Крепление к баку - OIL TANK CONNECTION**

B	Фланец с крышкой Flange with bayonet cap
C	Крепление под сварку (без отв.) Tang with welding [without holes]
G	G 3/4"

**Фильтр. элемент сапуна - FILTERING ELEMENT**

00	Без фильтрующего элемента Without
03	3 мкм
10	10 мкм

**Прокладка (только для TA80B/C) - GASKET (only for TA80B e/& C)**

0	Пробка (только крепление G) Cork [G connection only]
A	Випа-N
B	Пробка (только крепление G) Cork

**Исполнения - PERSONALIZATIONS**

P01	Хромированная крышка с лого MP Chromated cover with MP logo
P02	Хромированная крышка без лого MP Neutral cover
P03	Черная крышка с лого MP (min 1000 шт.) MP logo - black painted [min. 1000 pcs]
P04	Черная крышка без лого MP (min 1000 шт.) Neutral cover - black painted [min. 1000 pcs]
Pxx	Лого по желанию заказчика (min. 1000 шт.) Customer personalizations [min. 1000 pcs]
P01 Стандартное исполнение - <i>Standard version</i>	

**Заливная корзина (только для TA80B/C) - BASKET (only for TA80B e/& C)**

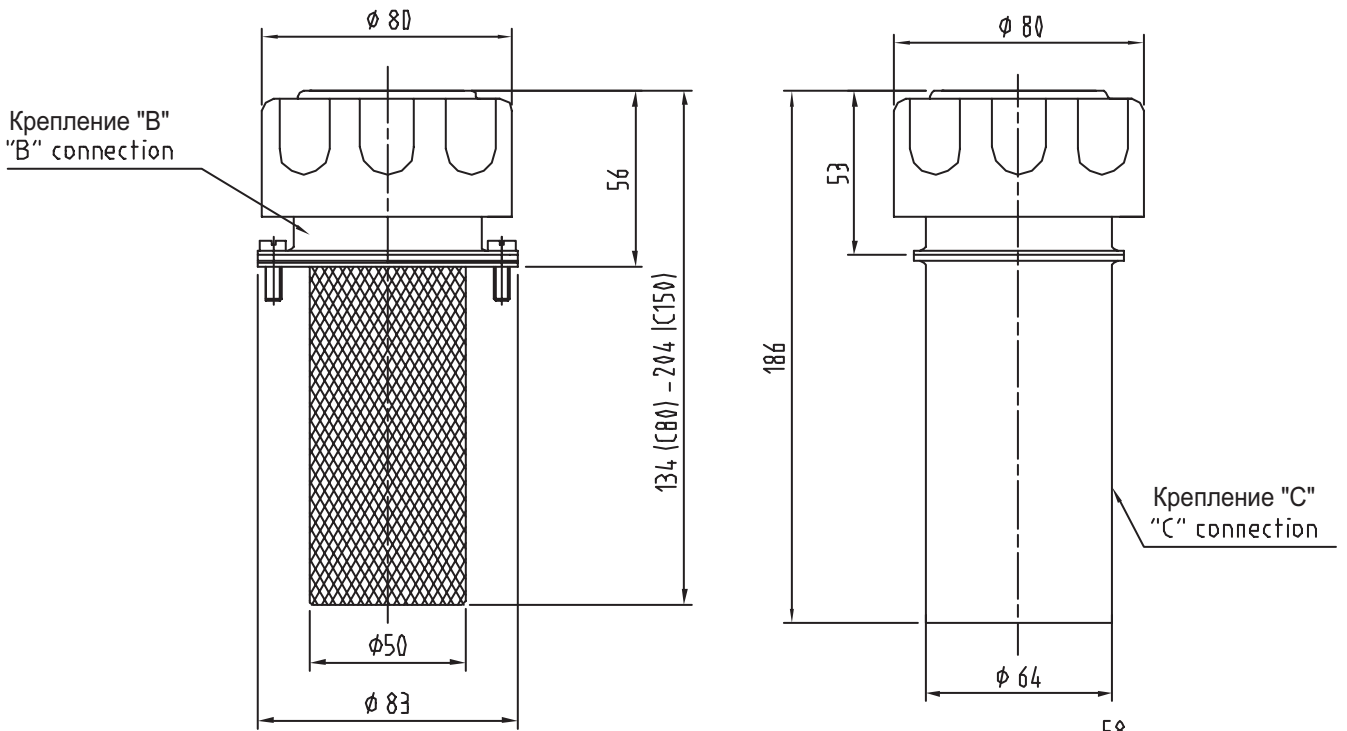
0	Без корзины - without basket
1	L=80 мм
2	L=150 мм

**Исполнения (только для TA80B/C) - OPTIONS (only for TA80B e/& C)**

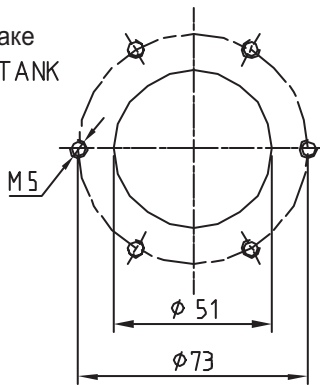
0	Стандартное Standard
L	Возможность установки пломбы With mounting latch

**Клапан давления - PRESSURE VALVE**

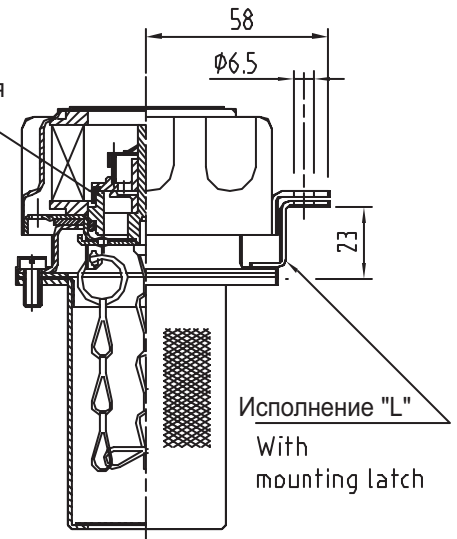
0	Без Without
1	0,3 бар
2	0,7 бар



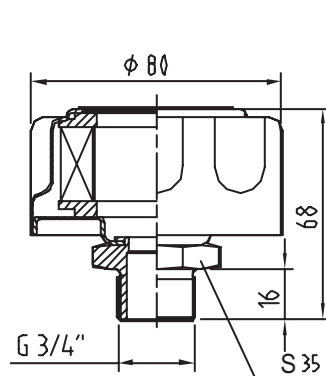
Отверстия в баке  
HOLES IN THE TANK



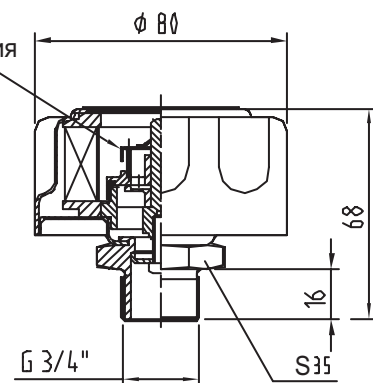
С клапаном давления  
With pressure valve



Резьбовое подсоединение - THREAD CONNECTION



С клапаном давления  
With pressure valve



# Заливная Горловина Под углом

## Серия - TAF



- *Установка в стенку бака*
- *Специальный крепкий пластик*
- *Легкий вес и прочность*
- *Сочетание хрома и пластика*
- *Выбор тонкости  
фильтрации сапуна*
- *Исполнение с клапаном давления*
- *Возможность опломбировки*
- *Изображение логотипа компании  
MP Filtri*

### Технические данные

#### Материалы

Серия	Крышка	Заливная корзина
TAF 80	Хром. сталь	Цинк. сталь
TAF 90	Нейлон	Цинк. сталь

#### Совместимость с жидкостями

Минеральные масла
Синтетический жидкости
Эмульсии на основе воды
Агрессивные среды

Техническое описание 



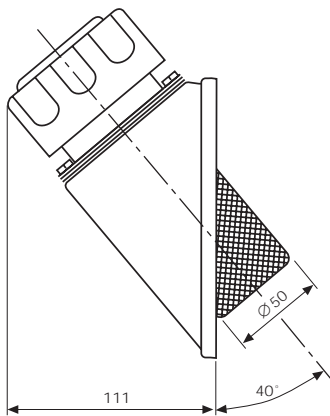
Россия - MP Filtri  
Москва,  
ул.Госпитальный Вал д.8/1,

Тел.: +7 (925) 794-35-79

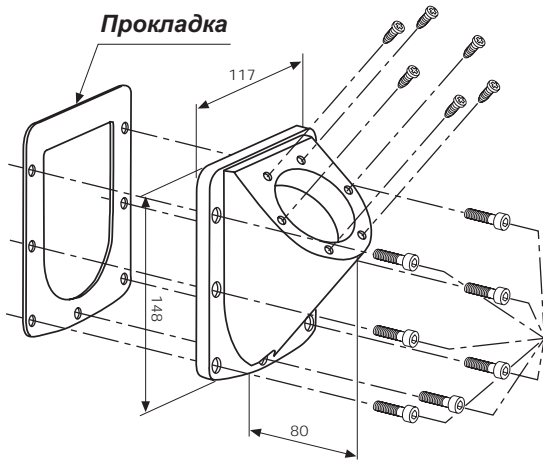
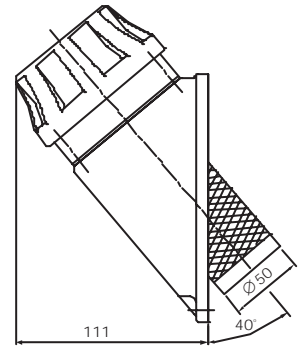
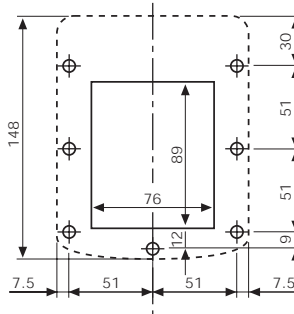
<http://www.gidravlika24.ru>  
E-mail: [sale@gidravlika24.ru](mailto:sale@gidravlika24.ru)

TAF80

TAF90



Отверстия в баке  
(TAF 80 и 90)



Болты M6x25  
(Для крепления к баку)

[Болты прилагаются в комплекте]

### Пример составления кода заказа

TAF80

TAF90

**Соединие с баком**

**B** Фланец с крышкой

**F** Фланец с резьбовой крышкой M52x2  
(только TAF 90)

**Сапун (тонк. фильтрации)**

**00** Без

**03** 3 мкм

**10** 10 мкм

**Прокладка**

**A** Buna-N

**B** Пробка (только TAF80)

**V** Viton (только TAF80)

**Клапан давления**

**0** Без

**1** 0,3 бар

**2** 0,7 бар

**9** Закрыто (только TAF 90)

**Исполнения**

**0** Стандартное

**L** Место для установки пломбы (замка)

**Заливная корзина**

**1** L=80мм (только TAF80)

**1** L=120мм (только TAF 90)

**2** L=150мм (только TAF80)

**Исполнения**

**P01** Крышка с лого MP Filtri

**P02** Крышка без лого MP Filtri

**P03** Крышка с лого MP Filtri, покрытая черн. цветом (только TAF80)

**P04** Крышка без лого MP Filtri, покрытая черн. цветом (только TAF80)

**Rxx** Лого по желанию заказчика (мин. 1000 шт.)

TAF90

Крепление к баку - OIL TANK CONNECTION	
B	Фланец с крышкой Flange with bayonet cap
F	Фланец с крышкой на резьбе M52x2 Flange with M52x2 threaded cap

Фильтр. элемент сапуна - FILTERING ELEMENT	
00	Без фильтрующего элемента Without
03	3 мкм
10	10 мкм

Уплотнение - GASKET	
A	Вупа-N

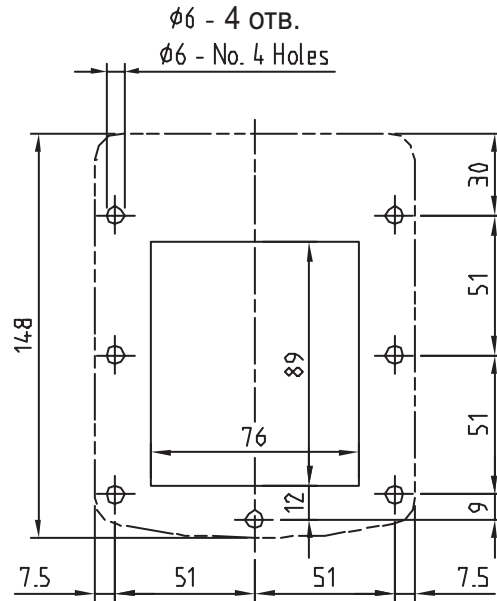
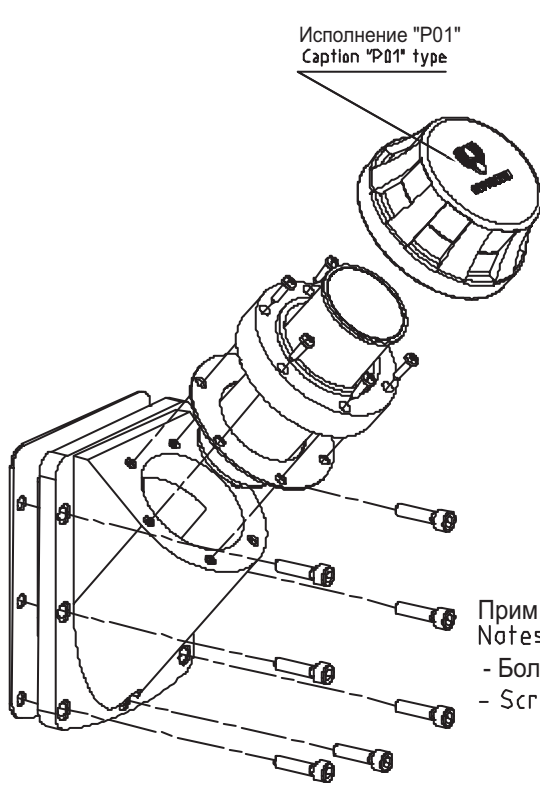
Клапан давления - PRESSURE VALVE	
0	Без Without
1	0,3 бар
2	0,7 бар
9	Закрывает (нет доступа воздуха) Closed

Исполнения - PERSONALIZATIONS	
P01	Крышка с лого MP Cover with MP logo
P02	Крышка без лого MP Neutral Cover
Pxx	Лого по желанию заказчика (min. 1000 шт) With Customer logo (min. 1000 pcs)

Заливная корзина - BASKET	
1	L=120 мм

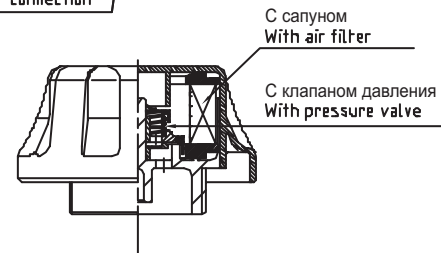
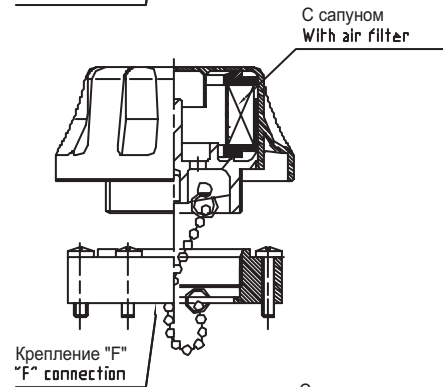
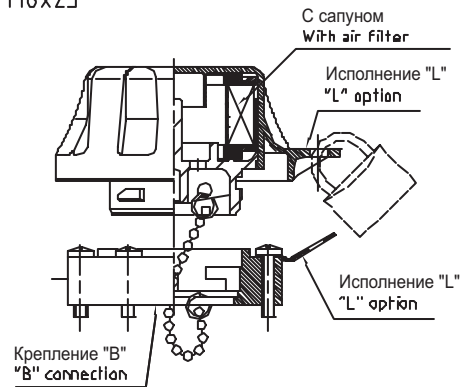
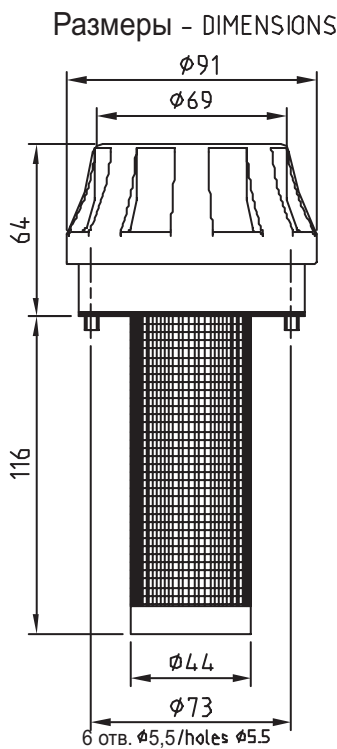
Исполнения - OPTIONS	
0	Стандартное Standard
L	Возможность установки пломбы With mounting latch

 Примечание: цепочка в комплекте  
 Notes: standard chain

Прим.  
Notes

- Болты прилагаются в комплекте M6x25
- Screw included M6x25





TAP90

Крепление к баку - OIL TANK CONNECTION	
B	Фланец с крышкой Flange with bayonet cap
R	Фланец с крышкой на резьбе M52x2 Flange with M52x2 threaded cap
F	Фланец с крышкой на резьбе + центр. кольцо $\varnothing 60$ (DIN 24557) Flange with thread. cap + centering $\varnothing 60$ (DIN24557)
C	Крепление под сварку (только исп. с рез. M52x2) Tang with welding (only M52x2 version)
G	M52x2
H	1 1/2" BSP
L	1 1/4" BSP
M	3/4" NPT

Фильтр. элемент сапуна - FILTERING ELEMENT	
00	Без фильтрующего элемента Without
03	3 мкм
10	10 мкм

Уплотнение - GASKET	
0	Без - Without
A	Vuna-N

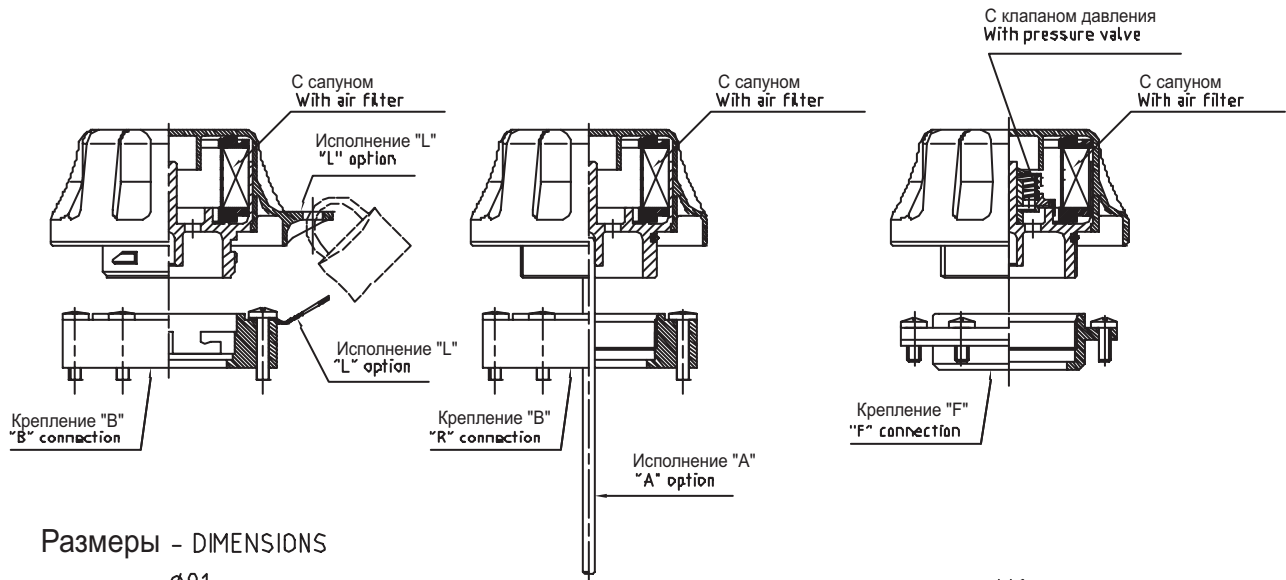
Исполнения - PERSONALIZATION	
P01	Крышка с лого MP Cover with MP logo
P02	Крышка без лого MP Neutral cover
Pxx	Лого по желанию заказчика (min. 1000 шт) Customer personalizations (min. 1000 pcs)

Заливная корзина - BASKET	
0	Без корзины - without basket
1	L=120 мм
2	L=200 мм

Исполнения - OPTIONS	
0	Стандартное (Без цепочки) Standard (Senza catenella - Without chain)
L	Возможность установки пломбы (только для подсоед. B-R-F-C) With mounting latch (B-R-F-C connect. only)
A	С щупом и цепочкой With dip-stick + chain
C	С цепочкой With chain

Клапан давления - PRESSURE VALVE	
0	Без Without
1	0,3 бар
2	0,7 бар
g	Закрыт (нет доступа воздуха) Closed




**Размеры - DIMENSIONS**
